

# SÉRIE 7659 | NUMERADOR

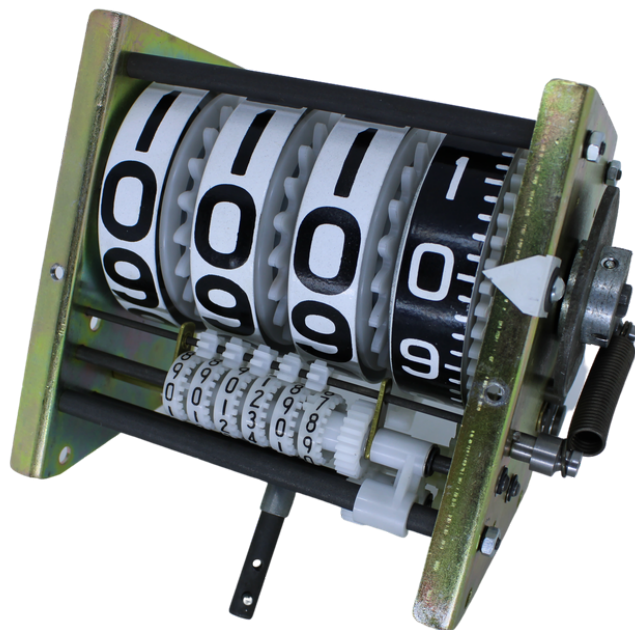
## Contador de Litros | Bomba Industrial

A Série 7659 da Veeder-Root é um numerador (contador totalizador) utilizado em blocos volumétricos industriais.

Construído em aço galvanizado, é aplicado em contadores de litros com fins industriais (não comercial), como bombas industriais e caminhões.

Faz o registro através de 4 dígitos grandes, de fácil visualização. A roda da direita para indicação de décimos de litros possui 50 graduações.

Totalizador possui 6 dígitos, que acumula até 99.999,9 litros. Aprovado pela Portaria 82/76 do Inmetro para transações não comerciais.



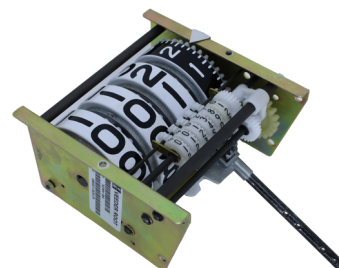
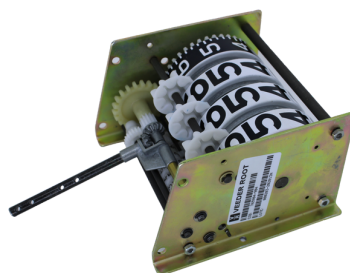
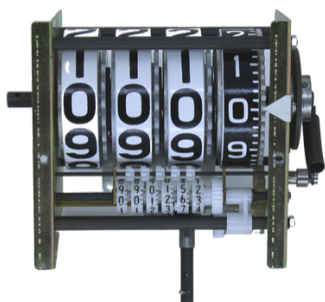
### Principais características

- Leitura de litros e décimos
- Capacidade máxima 9999 litros, conforme especificação
- Lead time padrão de 10 dias
- Serviço de produção turbo (24h)\*

\*Consulte condições do serviço



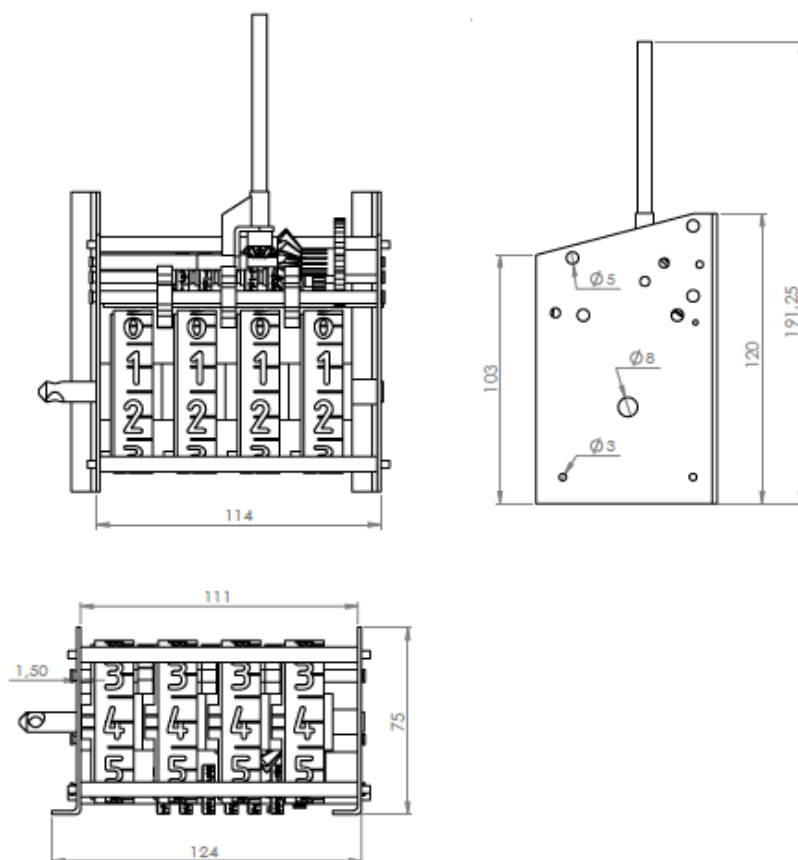
Imagens ilustrativas  
do modelo 765904-904



## Especificações

Número de figuras	Numerador principal: 4 Numerador totalizador: 6
Leitura	Litros e décimos, conforme especificação
Cor da figuras	Litros e totalizador: Preto sobre branco Décimos: Branco sobre preto (alto contraste)
Capacidade máxima de exibição	Até 9999 litros, conforme especificação
Velocidade máxima de contagem	90 litros/minuto

## Desenho Dimensional



Mais desenhos sob consulta.

## Códigos para pedido

765904-901 – Retorno do lado Esquerdo (eixo de acionamento vertical deslocado para a direita). Modelo Wayne.

765904-902 – Retorno do lado direito (eixo de acionamento vertical deslocado para a direita). Todas as rodas brancas para indicação em litros. Capacidade de leitura 9999 litros.

765904-903 – Retorno do lado esquerdo (eixo de acionamento vertical centrado). Modelo GBR.

765904-904 – Retorno do lado direito (eixo de acionamento vertical deslocado para a direita). Modelo Wayne.

765904-905 – Retorno do lado esquerdo (com trava no zero para retorno positivo e eixo de acionamento vertical deslocado para a direita). Modelo Sadoll.

765904-906 – Retorno do lado esquerdo (eixo de acionamento horizontal mais longo, e eixo de acionamento vertical centrado). Modelo GBR.

765904-907 – Similar ao -903 exceto eixo de acionamento vertical mais curto. Modelo GBR medidor de linha.

765904-908 – Similar ao -903 exceto totalizador com 7 dígitos. Modelo GBR.

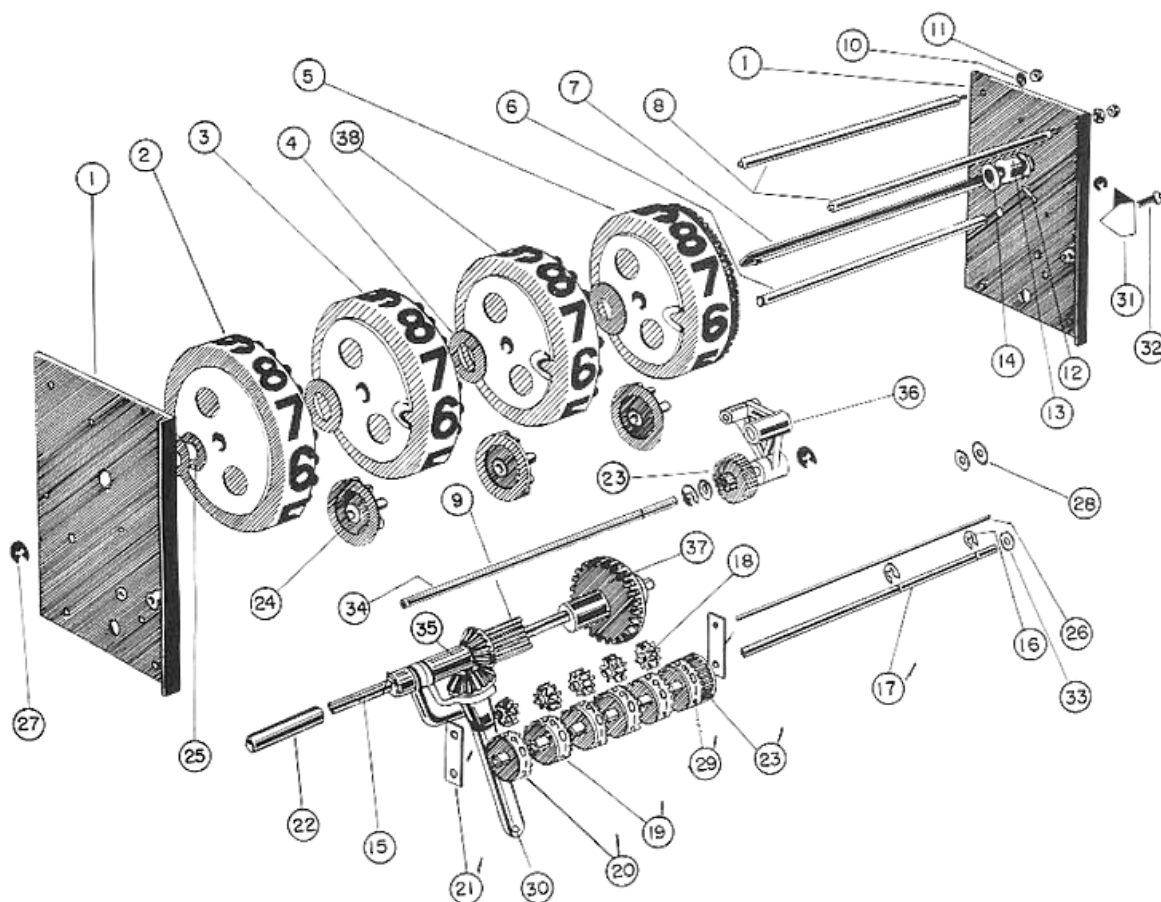
765904-909 – Similar ao -906 exceto totalizador com 7 dígitos. Modelo GBR.

765904-910 – Similar ao -907 exceto totalizador com 7 dígitos. Modelo GBR.

765904-911 – Retorno do lado esquerdo. Modelo Gilbarco Veeder Root - Bomba ATENA

Outros part numbers sob consulta.  
Consulte lista de peças na próxima página.

## Lista de Peças



ITEM	DESCRIÇÃO	PART NUMBER	QTD.	ITEM	DESCRIÇÃO	PART NUMBER	QTD.
1	Lateral Direito e Esquerdo	300250-716	2	21	Suporte	77226-1	2
2	Roda da Esquerda	300251-283-3	1	22a	Espaçador(Wayne)	300250-644-2	1
3	Rodas do Meio	300251-283-2	2	22b	Espaçador (Gilbarco)	300250-644-1	1
4	Arruela	28532-E-030	3	23	Engrenagem	300250-641	2
5	Roda da Direita	300251-283-1	1	24	Pinhão de transferência	300250-670	3
6	Eixo dos Pinhões	76965-2	1	25a	Arruela (.045 espes.)	11017-CF-147	1
7a	Eixo de Reposição (Gilbarco)	300250-024	1	25b	Arruela (.015 espes.)	11071-BX-129	X
7b	Eixo de Reposição lado direito (Wayne)	300250-281	1	25c	Arruela (.007 espes.)	11071-BW-126	X
7c	Eixo de Reposição lado esquerdo (Wayne)	300250-024	1	26	Eixo dos pinhões do totalizador	76941-2	1
8	Espaçador	300250-149	3	27	Retentor tuarc	511807-001	2
9a	Pinhão (Gilbarco)	300250-640-1	1	28a	Arruela (.010 espes.)	11071-D0-227	1
9b	Pinhao (Wayne)	300250-640-2	1	28b	Arruela (.005 espes.)	11071-KT-619	X
10	Arruela dentada 1/8"	300250-165	6	29	Roda do totalizador (direita)	300250-738	1
11	Porca sextavada 1/8"	300250-028	6	30a	Conjunto do eixo de acionamento (Gilbarco)	300251-303-1	1
12	Pino com ranhura	510114-001	1	30b	Conjunto do eixo de acionamento (Wayne)	300251-303-2	X
13	Espaçador	74201-18	1	31	Ponteiro	33620-P-062	1
14	Arruela (.015 espes.)	11071-BX-129	1	32	Parafuso do ponteiro	300250-004	1
15	Eixo de acionamento horizontal	300250-646	1	33	Arruela (.010 espes.)	11071-DQ-227	X
16	Retentor tuarc	511809-001	9	34	Eixo	300250-645	1
17	Eixo das rodas do totalizador	300250-650	1	35	Engrenagem cônica	300250-674	1
18	Pinhão do totalizador	95384-1-005	5	36	Suporte	300250-643	1
19	Roda do totalizador (meio)	310236-014	4	37	Engrenagem	300250-642	1
20	Roda do totalizador (esquerda)	300250-323	1	38	Roda (2a direita)	300251-283-5	1